

## 《THE FIVE》 2022 1月15日(土) 予選リーグ日程表

### 【Aブロック】 増田体育館 Aコート

試合順	試合時間	(淡)		(濃)	T・O	審判
A7 ムック1試合	9:00	ASAハピ	25 - 21	E-girls	御所野Bonds	なまはげガールズ <small>明峰学園女子バスケ部</small>
A7 ムック2試合	9:40	御所野Bonds	25 - 31	Nexuse	ASAハピ	ASAハピ E-girls
	10:20					
A7 ムック3試合	11:00	ASAハピ	13 - 37	Nexuse	E-girls	御所野Bonds AS・DA
A7 ムック4試合	11:40	E-girls	20 - 28	御所野Bonds	ASAハピ	Nexuse ASAハピ
昼食						
A7 ムック5試合	12:50	E-girls	28 - 42	Nexuse	御所野Bonds	KITAIZU <small>御所野Bonds</small>
A7 ムック6試合	13:30	ASAハピ	8 - 44	御所野Bonds	Nexuse	E-girls <small>明峰学園女子バスケ部</small>
B7 ムック7試合	14:10	六郷社會	9 - 68	<small>明峰学園女子バスケ部</small>	E-girls	ASAハピ <small>御所野Bonds</small>
B7 ムック8試合	14:50	なまはげガールズ	31 - 37	<small>明峰学園女子バスケ部</small>	六郷社會	六郷社會 Nexuse

### 【Bブロック】 増田体育館 Bコート

試合順	試合時間	(淡)		(濃)	T・O	審判
B7 ムック1試合	9:00	KITAIZU	28 - 33	なまはげガールズ	AS・DA	Nexuse AS・DA
B7 ムック2試合	9:40	六郷社會	12 - 24	AS・DA	<small>明峰学園女子バスケ部</small>	なまはげガールズ KITAIZU
B7 ムック3試合	10:20	<small>明峰学園女子バスケ部</small>	55 - 26	KITAIZU	六郷社會	六郷社會 AS・DA
B7 ムック4試合	11:00	なまはげガールズ	39 - 13	六郷社會	AS・DA	<small>明峰学園女子バスケ部</small> KITAIZU
B7 ムック5試合	11:40	AS・DA	28 - 22	<small>明峰学園女子バスケ部</small>	KITAIZU	なまはげガールズ 六郷社會
昼食						
B7 ムック6試合	12:50	KITAIZU	41 - 13	六郷社會	なまはげガールズ	AS・DA <small>明峰学園女子バスケ部</small>
B7 ムック7試合	13:30	なまはげガールズ	36 - 29	AS・DA	KITAIZU	KITAIZU 六郷社會
B7 ムック8試合	14:10	KITAIZU	24 - 35	AS・DA	Nexuse	E-girls <small>なまはげガールズ</small>

## 《THE FIVE》 2022 1月15日(土) 予選リーグ日程表

### 【Cブロック】十文字西スポーツセンター

試合順	試合時間	(淡)		(濃)	T・O	審判	
C7 ムック1試合	9:00	Smile	22 - 31	WEST GIRLS	ACMIX	ACMIX	DSM S
C7 ムック2試合	9:40	SWiSH	26 - 35	ACMIX	WEST GIRLS	WEST GIRLS	Smile
C7 ムック3試合	10:20	WEST GIRLS	13 - 48	ACMIX	SWiSH	SWiSH	DSM S
C7 ムック4試合	11:00	Smile	15 - 35	DSM S	ACMIX	ACMIX	WEST GIRLS
C7 ムック5試合	11:40	ACMIX	35 - 26	DSM S	Smile	Smile	SWiSH
昼食							
C7 ムック6試合	12:50	WEST GIRLS	20 - 25	SWiSH	DSM S	DSM S	ACMIX
C7 ムック7試合	13:30	DSM S	32 - 21	SWiSH	Smile	ACMIX	Smile
C7 ムック8試合	14:10	ACMIX	39 - 10	Smile	WEST GIRLS	WEST GIRLS	SWiSH
C7 ムック9試合	14:50	SWiSH	31 - 21	Smile	DSM S	DSM S	WEST GIRLS
C7 ムック10試合	15:30	DSM S	20 - 16	WEST GIRLS	SWiSH	Smile	SWiSH

### 【Dブロック】吉田小学校体育館

試合順	試合時間	(淡)		(濃)	T・O	審判	
D7 ムック1試合	9:00	増十吉	14 - 21	DSM M	ぼぼろStars	ぼぼろStars	マロンズ
D7 ムック2試合	9:40	Ishizawa・O・T	27 - 27	ぼぼろStars	増十吉	増十吉	DSM M
D7 ムック3試合	10:20	ぼぼろStars	24 - 25	増十吉	Ishizawa・O・T	Ishizawa・O・T	マロンズ
D7 ムック4試合	11:00	DSM M	29 - 18	マロンズ	ぼぼろStars	ぼぼろStars	増十吉
D7 ムック5試合	11:40	ぼぼろStars	44 - 26	マロンズ	DSM M	DSM M	Ishizawa・O・T
昼食							
D7 ムック6試合	12:50	増十吉	12 - 13	Ishizawa・O・T	マロンズ	マロンズ	ぼぼろStars
D7 ムック7試合	13:30	マロンズ	18 - 27	Ishizawa・O・T	DSM M	ぼぼろStars	DSM M
D7 ムック8試合	14:10	DSM M	34 - 39	ぼぼろStars	増十吉	増十吉	Ishizawa・O・T
D7 ムック9試合	14:50	Ishizawa・O・T	33 - 28	DSM M	マロンズ	マロンズ	増十吉
D7 ムック10試合	15:30	マロンズ	17 - 30	増十吉	Ishizawa・O・T	DSM M	Ishizawa・O・T

予選リーグ組み合わせ表 (A・B・C・Dブロック)

Aブロック	ASAハピ	E-girls	御所野Bonds	Nexuse	0	勝	負	分	得点	失点	差	順位
ASAハピ		○ 25 - 21	× 8 - 44	× 13 - 37		1	2	0	46	102	-56	3
E-girls	× 21 - 25		× 20 - 28	× 28 - 42		0	3	0	69	95	-26	4
御所野Bonds	○ 44 - 8	○ 28 - 20		× 25 - 31		2	1	1	97	59	38	2
Nexuse	○ 37 - 13	○ 42 - 28	○ 31 - 25			3	0	0	110	66	44	1

Bブロック	KITAIZU	なまはげガールズ	六郷社会	AS・DA	明峰学園女子バスケ部	勝	負	分	得点	失点	差	順位
KITAIZU		× 28 - 33	○ 41 - 13	× 24 - 35	× 26 - 55	1	3	0	119	136	-17	4
なまはげガールズ	○ 33 - 28		○ 39 - 13	○ 36 - 29	× 31 - 37	3	1	0	139	107	32	2
六郷社会	× 13 - 41	× 13 - 39		× 12 - 24	× 9 - 68	0	4	0	47	172	-125	5
AS・DA	○ 35 - 24	× 29 - 36	○ 24 - 12		○ 28 - 22	3	1	0	116	94	22	3
明峰学園女子バスケ部	○ 55 - 26	○ 37 - 31	○ 68 - 9	× 22 - 28		3	1	0	182	94	88	1

Cブロック	Smile	SWiSH	DSM S	ACMIX	WEST GIRLS	勝	負	分	得点	失点	差	順位
Smile		× 21 - 31	× 15 - 35	× 10 - 39	× 22 - 31	0	4	0	68	136	-68	5
SWiSH	○ 31 - 21		× 21 - 32	× 26 - 35	○ 25 - 20	2	2	0	103	108	-5	3
DSM S	○ 35 - 15	○ 32 - 21		× 26 - 35	○ 20 - 16	3	1	0	113	87	26	2
ACMIX	○ 39 - 10	○ 35 - 26	○ 35 - 26		○ 48 - 13	4	0	0	157	75	82	1
WEST GIRLS	○ 31 - 22	× 20 - 25	× 16 - 20	× 13 - 48		1	3	0	80	115	-35	4

Dブロック	増十吉	マロンズ	Ishizawa・O・T	ぼぼろStars	DSM M	勝	負	分	得点	失点	差	順位
増十吉		○ 30 - 17	× 12 - 13	○ 25 - 24	× 14 - 21	2	2	0	81	75	6	4
マロンズ	× 17 - 30		× 18 - 27	× 26 - 44	× 18 - 29	0	4	0	79	130	-51	5
Ishizawa・O・T	○ 13 - 12	○ 27 - 18		△ 27 - 27	○ 33 - 28	3	0	1	100	85	15	1
ぼぼろStars	× 24 - 25	○ 44 - 26	△ 27 - 27		○ 39 - 34	2	1	1	134	112	22	2
DSM M	○ 21 - 14	○ 29 - 18	× 28 - 33	× 34 - 39		2	2	0	112	104	8	3

# 《 THE FIVE 》 2022 1月16日(日) 優勝決定戦・交流戦日程表

## 【増田体育館Aコート】

試合順	試合時間	(淡)		(濃)	T・O	審判	
1	交流4位T戦	8:40	KITAIZU	23 — 37	E-girls	Nexuse	下田祐輔 伊藤 賢
2	決勝T1回戦	9:20	Ishizawa・O・T	38 — 20	DSM S	前試合敗者	平塚 豊 児玉光幸
3	決勝T1回戦	10:00	Nexuse	35 — 52	ぼぼろStars	前試合敗者	須田泰公 西野沙希
4	交流4位T決勝	10:40	E-girls	22 — 38	増十吉	前試合敗者	下田祐輔 伊藤 賢
5	交流戦	11:20	DSM S	51 — 46	Nexuse	前試合敗者	平塚豊 佐々木紀之
昼 食							
6	準決勝	12:30	Ishizawa・O・T	45 — 36	ACMIX	前試合敗者	太田敦志 高橋勝弘
7	交流3位T決勝	13:10	AS・DA	41 — 26	DSM M	前試合敗者	須田泰公 森田大輔
8	決勝3位決定戦	13:50	ACMIX	50 — 54	明峰学園女子バスケ部	前試合敗者	田口博規 高橋勝弘
9	決勝戦	14:30	Ishizawa・O・T	42 — 25	ぼぼろStars	実行委員会	太田敦志 織田歩

## 【増田体育館Bコート】

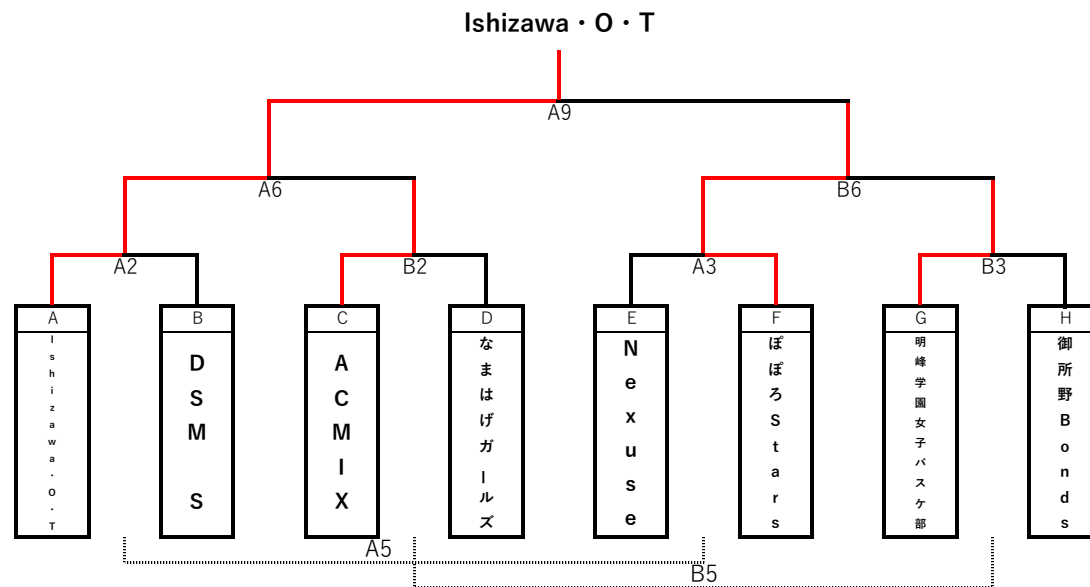
試合順	試合時間	(淡)		(濃)	T・O	審判	
1	交流4位T戦	8:40	WEST GIRLS	21 — 26	増十吉	明峰学園女子バスケ部	小笠原大輔 皇山大輔
2	決勝T1回戦	9:20	ACMIX	47 — 39	なまはげガールズ	前試合敗者	伊勢貴広 佐々木紀之
3	決勝T1回戦	10:00	明峰学園女子バスケ部	43 — 33	御所野Bonds	前試合敗者	田口博規 太田敦志
4	交流4位T決勝	10:40	KITAIZU	32 — 24	WEST GIRLS	前試合敗者	小笠原大輔 皇山大輔
5	交流戦	11:20	なまはげガールズ	37 — 26	御所野Bonds	前試合敗者	児玉光幸 伊勢貴広
昼 食							
6	準決勝	12:30	ぼぼろStars	53 — 45	明峰学園女子バスケ部	前試合敗者	田口博規 織田歩
7	交流3位戦	13:10	ASAハピ	23 — 42	SWiSH	前試合敗者	佐々木紀之 伊勢貴広
8	交流5位戦	13:50	六郷卍會	34 — 42	マロンス	前試合敗者	高橋紀昭 古川慎也
9				—			

## 【十文字西スポーツセンターCコート】

試合順	試合時間	(淡)		(濃)	T・O	審判	
1	交流3位T戦	8:40	AS・DA	43 — 22	ASAハピ	Smile	高橋悟司 佐々木健一
2	交流3位T戦	9:20	SWiSH	22 — 29	DSM M	前試合敗者	森田大輔 古川慎也
3	交流5位戦	10:00	六郷卍會	40 — 31	Smile	前試合敗者	高橋紀昭 織田歩
4	交流5位戦	10:40	Smile	22 — 33	マロンス	六郷卍會	高橋悟司 佐々木健一

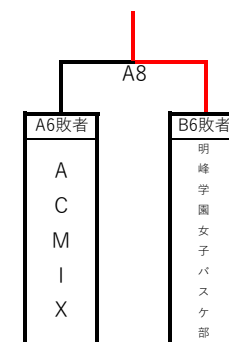
# 《 THE FIVE 》 2022 1月16日(日) 優勝決定戦・交流戦 組合せ表

【 決勝トーナメント表 】



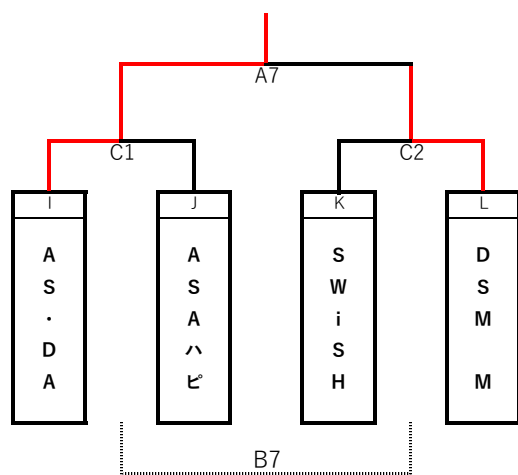
( 3位決定戦 )

明峰学園女子バスケ部



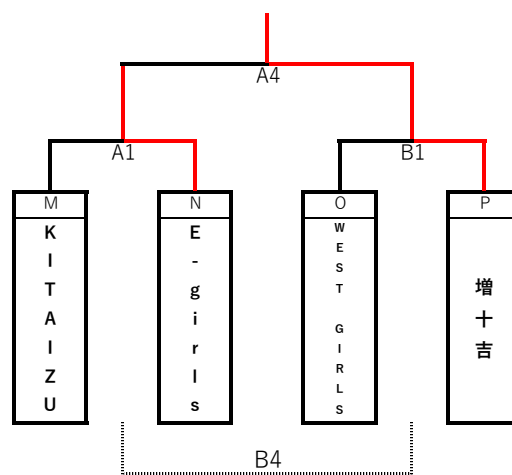
【 交流3位トーナメント表 】

AS・DA



【 交流4位トーナメント表 】

増十吉



【 交流5位リーグ戦 】

マロンズ

